



УРАЛВАГОНЗАВОД



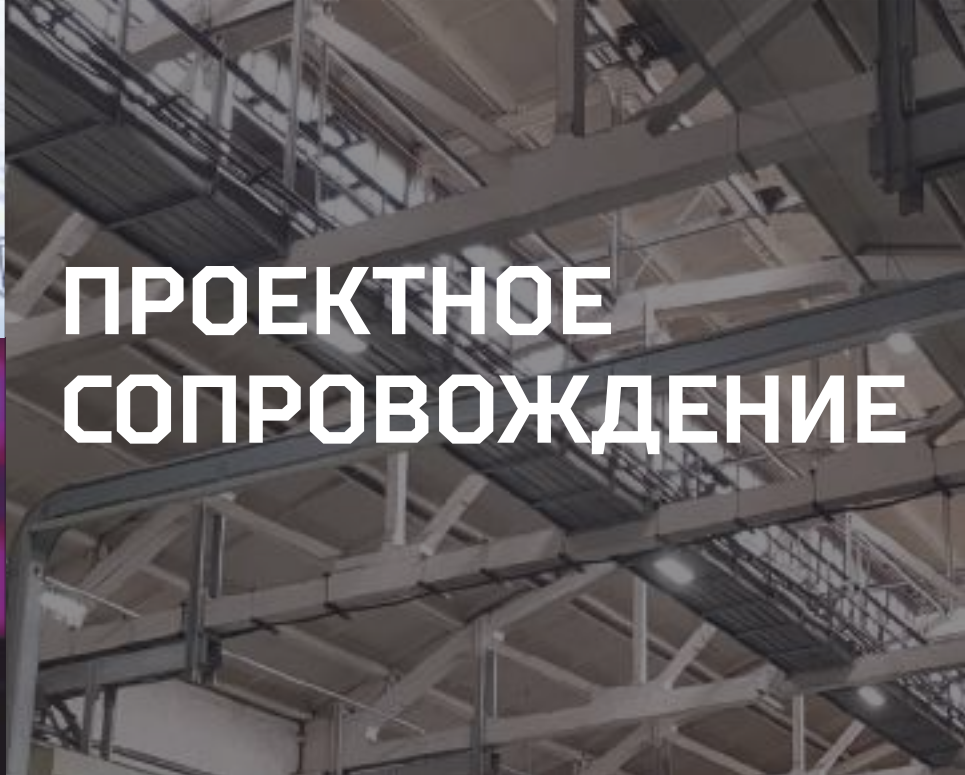
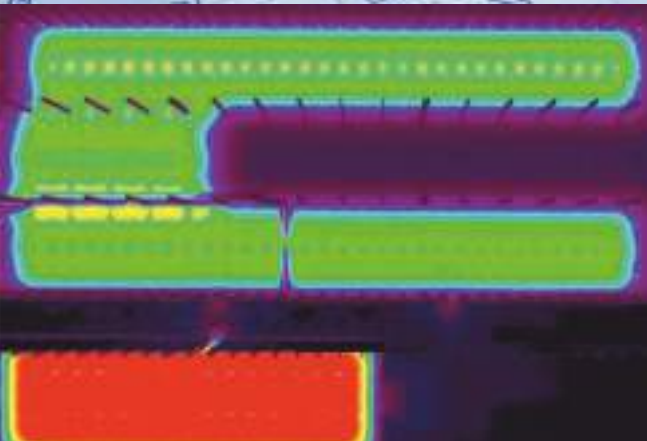
НПО ЭЛЕКТРОМАШИНА



AMASIS

ИНТЕЛЛЕКТУАЛЬНАЯ
СИСТЕМА УПРАВЛЕНИЯ
ОСВЕЩЕНИЕМ

СВЕТОДИОДНЫЕ
СВЕТИЛЬНИКИ



ПРОЕКТНОЕ СОПРОВОЖДЕНИЕ



СОГЛАСНО ЗАПОЛНЕННОМУ ОПРОСНОМУ ЛИСТУ,
БЕСПЛАТНО ПРОИЗВЕДЕМ **СВЕТОТЕХНИЧЕСКИЙ**
РАСЧЕТ



СОСТАВИМ **ПРЕДВАРИТЕЛЬНЫЙ**
СМЕТНЫЙ РАСЧЕТ
СОГЛАСНО ДЕФЕКТНОЙ ВЕДОМОСТИ



ПОДГОТОВИМ ПАКЕТ ДОКУМЕНТОВ
ДЛЯ РАЗРАБОТКИ ПРОЕКТА
ПО МОДЕРНИЗАЦИИ ОСВЕЩЕНИЯ



ДЛЯ НЕСТАНДАРТНЫХ ЗАПРОСОВ
ИНДИВИДУАЛЬНО РАЗРАБОТАЕМ
ТЕХНИЧЕСКОЕ РЕШЕНИЕ
ПОСТАВЛЕННОЙ ЗАДАЧИ



НА ПРИМЕРЕ РЕАЛИЗОВАННЫХ
ПРОЕКТОВ **ПОДБЕРЕМ ЛУЧШЕЕ**
РЕШЕНИЕ ДЛЯ ВАШЕЙ ЗАДАЧИ

ЕСЛИ СВЕТОДИОДНОЕ ОСВЕЩЕНИЕ, ТО AMASIS

от **40%**
снижение затрат
на освещение

AMASIS — это торговая марка современного светодиодного освещения, работающего под управлением интеллектуальной системы.

Светодиодные светильники с интеллектуальной системой управления производятся на АО «НПО «Электромашина» - предприятии с 80 летним опытом работы на рынке электрооборудования.

до **90%**
снижение затрат
на обслуживание

AMASIS — предлагает комплексное решение ваших вопросов по освещению:

- разработка проекта освещения вашего объекта
- расчет окупаемости проекта
- монтаж системы управления
- энергосервисный контракт «под ключ»
- постгарантийное сервисное обслуживание
- обучающий центр (очное и онлайн обучение клиентов)

100%
качество продукта

AMASIS — это лучшие мировые технические решения, адаптированные под сложные условия эксплуатации в России, а также требования потребителей.

ISO 9001:2015

соответствие
международным
стандартам качества

Только Вы можете принять **РЕШЕНИЕ** о том, когда начать **ПОЛУЧАТЬ ВЫГОДУ** от использования светодиодного освещения.

ИНТЕЛЛЕКТУАЛЬНАЯ СИСТЕМА УПРАВЛЕНИЯ ОСВЕЩЕНИЕМ (ИСУО)



Мониторинг

- Управление по команде, расписанию, солнечному календарю
- Управление каждым светильником
- Отображение элементов ИСУО на карте



Экономия электроэнергии

- Точное время включения и отключения освещения
- Расчет экономии электроэнергии за период
- Интегрированные датчики движения и освещения
- Индивидуальное или групповое диммирование



Сокращение эксплуатационных затрат

- Дистанционный учет энергопотребления
- Автоматический контроль и диагностика всех элементов системы



Дополнительные возможности

- Управление освещением в зависимости от интенсивности движения и освещенности
- Контроль и управление с мобильного устройства
- Оповещение персонала о ситуациях (SMS, E-mail, Push-уведомления)



МОНИТОРИНГ И УПРАВЛЕНИЕ

- включение/выключение
- диммирование
- мониторинг параметров работы системы
- мониторинг аварий и неисправностей
- формирование отчетов
- аналитика

СОСТАВ

ИСУО AMASIS



УПРАВЛЕНИЕ КАЖДЫМ СВЕТИЛЬНИКОМ

- построение сети управляемых светильников
- передача данных от светильника до шкафа управления
- включение/отключение светильника
- диммирование 0-100%
- контроль рабочих параметров светильника



УПРАВЛЕНИЕ СИЛОВЫМИ ЛИНИЯМИ

- включение/отключение линий освещения
- контроль сетевых параметров линий
- учет потребления электроэнергии
- защита от аварийных ситуаций



УСТРОЙСТВО ШКАФА ЗОНАЛЬНОГО УПРАВЛЕНИЯ (ШЗУ)



РАСЧЕТ ЭКОНОМИЧЕСКОГО ЭФФЕКТА

МОДЕРНИЗАЦИЯ ОБЩЕГО ОСВЕЩЕНИЯ ЦЕХА ГИБКОГО АВТОМАТИЗИРОВАННОГО ПРОИЗВОДСТВА



ЦЕХ ГИБКОГО
АВТОМАТИЗИРОВАННОГО
ПРОИЗВОДСТВА
АО «НПО «ЭЛЕКТРОМАШИНА»



ПЛОЩАДЬ

4,6 ТЫС. М²



ЗАТРАТЫ НА ОСВЕЩЕНИЕ

до внедрения ИСУО

800 ТЫС. РУБ.
ГОД

после внедрения ИСУО

105 ТЫС. РУБ.
ГОД

ЭКОНОМИЯ 87%
ОТ ВНЕДРЕНИЯ ИСУО

МОДЕРНИЗАЦИЯ ОБЩЕГО ОСВЕЩЕНИЯ УЧАСТОК ПРОСПЕКТА ЛЕНИНА от ул. ЦВИЛЛИНГА до ул. ЕЛЬКИНА



НА ДАННОМ УЧАСТКЕ 22 СТОЛБА ОСВЕЩЕНИЯ,
15 ИЗ КОТОРЫХ ИМЕЮТ 3 ЛАМПЫ ОСВЕЩЕНИЯ.
ВСЕГО НА СТОЛБАХ 52 ЛАМПЫ.



ЗАТРАТЫ НА ОСВЕЩЕНИЕ

до внедрения ИСУО

250 ТЫС. РУБ.
ГОД

после внедрения ИСУО

80 ТЫС. РУБ.
ГОД

ЭКОНОМИЯ 70%
ОТ ВНЕДРЕНИЯ ИСУО

ПРОМЫШЛЕННЫЕ СВЕТИЛЬНИКИ СЕРИИ START PROM



Назначение

Промышленные светодиодные светильники серии Start Prom предназначены для освещения промышленных объектов, логистических терминалов, подземных парковок, спортивных объектов

Особенности

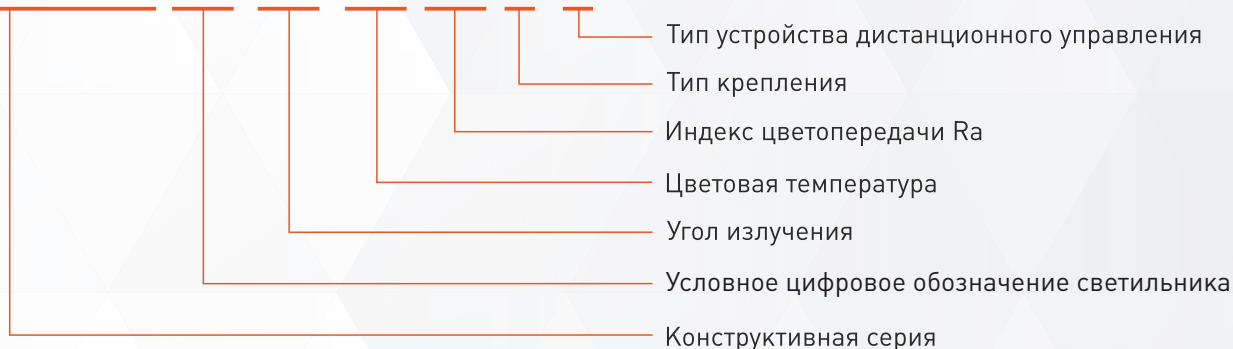
- Сокращение расходов на эксплуатацию за счет длительного срока службы светодиодов 50 000 ч
- Гарантийный срок эксплуатации составляет 5 лет
- Коррозионностойкие материалы со специальным покрытием обеспечивают длительный срок службы
- Крепление на потолочном кронштейне, кронштейне подвеса обеспечивает простоту и удобства монтажа
- Светильник устойчив к механическим и вибрационным воздействиям
- Источник питания светильника позволяет менять интенсивность светового потока, что позволяет существенно экономить электроэнергию
- Управление светильником возможно по проводному и беспроводному подключению

Конструкция

- Конструкция из алюминиевого профиля позволила достичь высочайшего уровня рассеивания тепла за счет использования площади светильника в качестве радиатора.
- Защита светодиодного источника света от пыли и влаги достигается за счет использования силиконового уплотнителя, сохраняющего свою эластичность всего срока службы светильника
- На этапе разработки изделия конструкторским отделом была заложена высокая ремонтопригодность и элементарная сборка, что позволяет при серийном производстве гарантировать высокое качество и повторяемость
- Степень локализация изделия позволила задействовать все технологические переделы производства, что позволяет изготавливать необходимые комплектующие светильника с военным подходом и качеством



РАСШИФРОВКА КОДА ЗАКАЗА:

START PROM XX-XX-XX-XX-X/X



Start Prom 40



Светодиоды
CREE  **SAMSUNG**
 OPTOGAN

Дистанционное управление
ИСУО

Управление через
 **zigbee** 

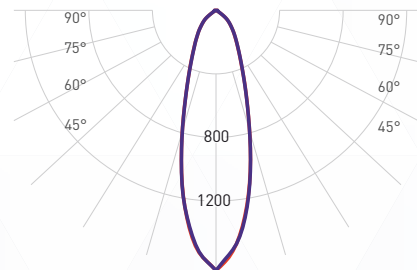
Гарантия
5 лет

Основные технические характеристики

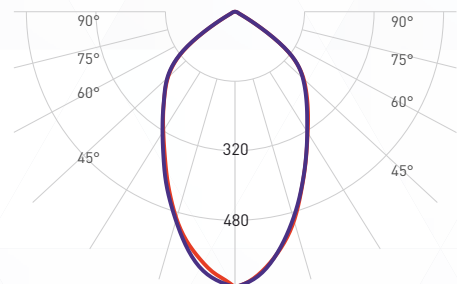
Степень защиты	IP 67
Потребляемая мощность, Вт	38,4
Световой поток, Лм	5 873
Напряжение питания, В	100-305
Кэффициент мощности	≥ 0,97
Кэффициент пульсации светового потока менее, %	1
Цветовая температура, К	4 000, 5 000, 6 500
Световая эффективность, лм/Вт	153
Индекс цветопередачи (Ra)	80
Угол излучения, град	25, 60, 90, 115
Функция диммирования	есть
Рабочая температура, °С	-40...+50
Температура хранения, °С	-40...+60
Габаритные размеры, мм	180x210x90
Общая масса, кг	3,5
Светодиоды	Cree, Samsung, Optogan
Гарантийный срок эксплуатации, лет	5
Срок службы светодиодов, не менее, ч	100 000

КСС

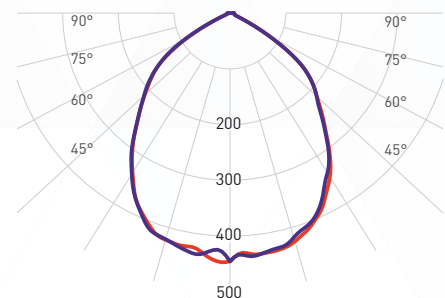
УГОЛ ИЗЛУЧЕНИЯ 25°



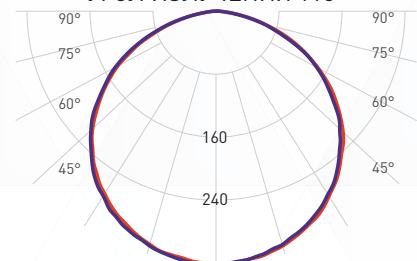
УГОЛ ИЗЛУЧЕНИЯ 60°



УГОЛ ИЗЛУЧЕНИЯ 90°

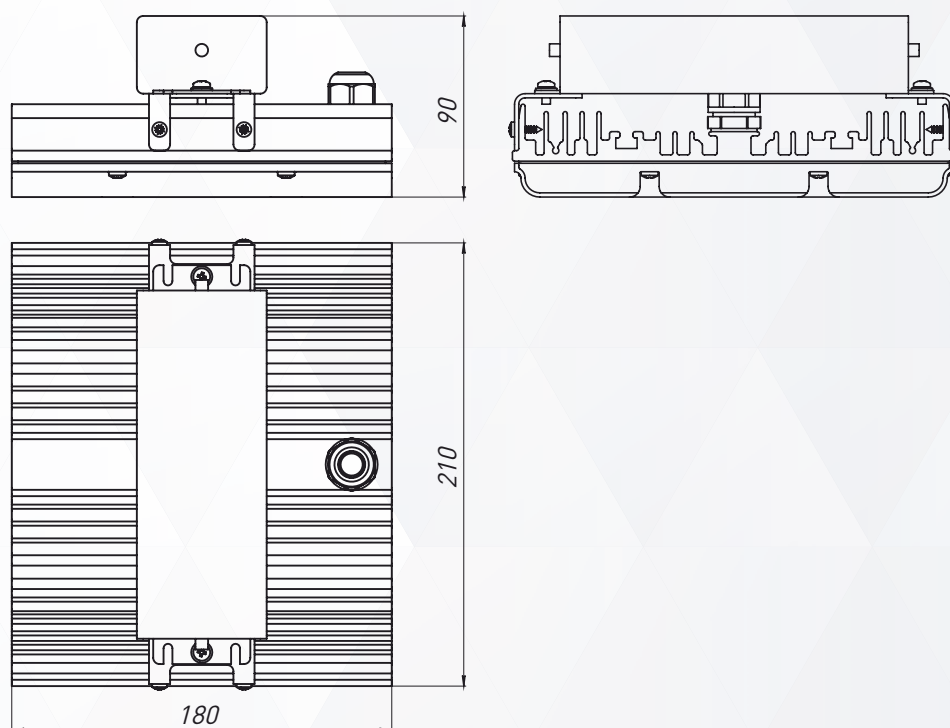


УГОЛ ИЗЛУЧЕНИЯ 115°



— C0 - C180
 — C90 - C270

Габаритные размеры, мм



Модификации

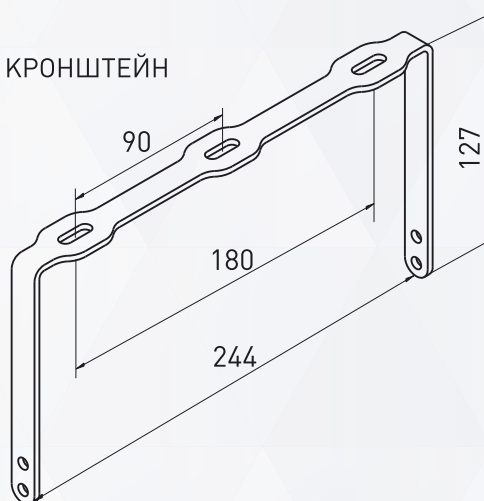
КОД ЗАКАЗА	ГАБАРИТЫ (ДxШxВ)	МОЩНОСТЬ (Вт)	СТЕПЕНЬ ЗАЩИТЫ IP	ТИП КСС	ЦВЕТОВАЯ ТЕМПЕРАТУРА (К)	НАПРЯЖЕНИЕ (В)	ИНДЕКС ЦВЕТОПЕРЕДАЧИ (Ra)	ОБЩАЯ МАССА (кг)	СВЕТОВОЙ ПОТОК (лм)
Start Prom 40-25-5,0-80	180x210x90	38,4	67	25°	5 000	160-265	80	3,5	5 374
Start Prom 40-60-5,0-80	180x210x90	38,4	67	60°	5 000	160-265	80	3,5	5 403
Start Prom 40-90-5,0-80	180x210x90	38,4	67	90°	5 000	160-265	80	3,5	5 432
Start Prom 40-115-5,0-80	180x210x90	38,4	67	115°	5 000	160-265	80	3,5	5 873

Виды креплений (доп. комплектация)

КРОНШТЕЙН ПОДВЕСА (КОМПЛЕКТ)



КРОНШТЕЙН



Start Prom 80



Светодиоды
CREE  **SAMSUNG**
 OPTOGAN

Дистанционное управление

ИСУО

Управление через

 **zigbee** 



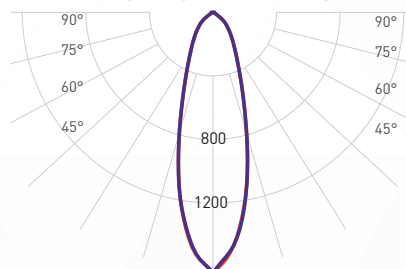
Гарантия
5 лет

Основные технические характеристики

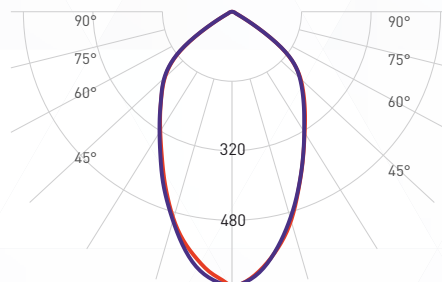
Степень защиты	IP 67
Потребляемая мощность, Вт	76,8
Световой поток, Лм	11 746
Напряжение питания, В	100-305
Коэффициент мощности	≥ 0,95
Коэффициент пульсации светового потока менее, %	1
Цветовая температура, К	4 000, 5 000, 6 500
Световая эффективность, лм/Вт	153
Индекс цветопередачи (Ra)	80
Угол излучения, град	25, 60, 90, 115
Функция диммирования	есть
Рабочая температура, °С	-40...+50
Температура хранения, °С	-40...+60
Габаритные размеры, мм	360x210x80
Общая масса, кг	6,4
Светодиоды	Cree, Samsung, Optogan
Гарантийный срок эксплуатации, лет	5
Срок службы светодиодов, не менее, ч	100 000

КСС

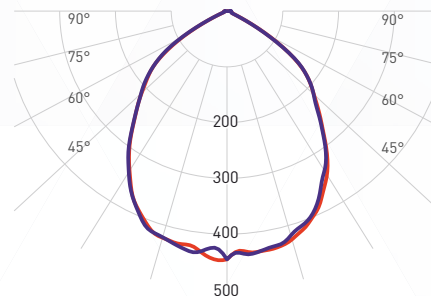
УГОЛ ИЗЛУЧЕНИЯ 25°



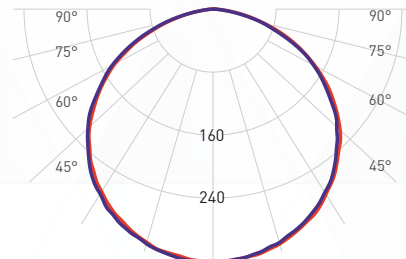
УГОЛ ИЗЛУЧЕНИЯ 60°



УГОЛ ИЗЛУЧЕНИЯ 90°

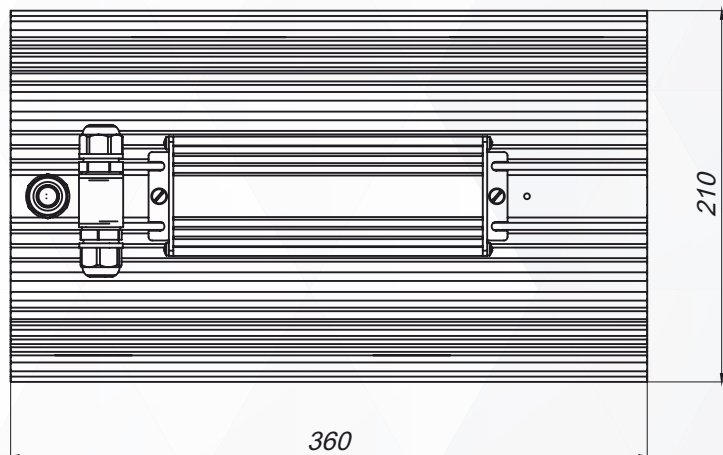
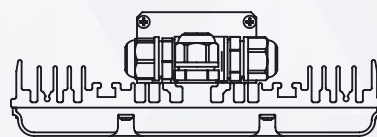


УГОЛ ИЗЛУЧЕНИЯ 115°



— C0 - C180
 — C90 - C270

Габаритные размеры, мм



Модификации

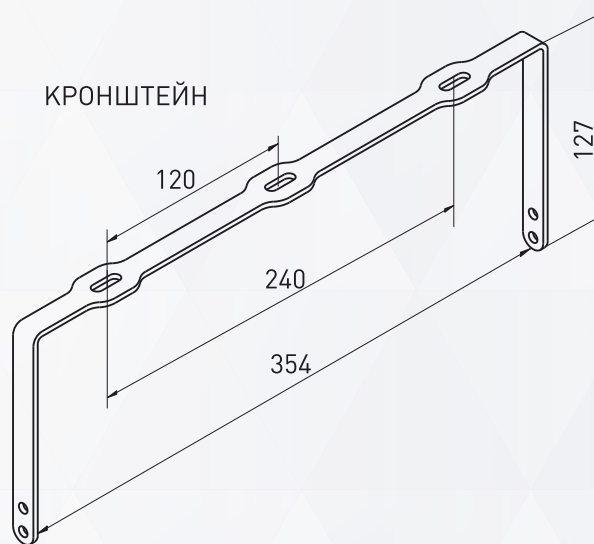
КОД ЗАКАЗА	ГАБАРИТЫ (ДxШxВ)	МОЩНОСТЬ (Вт)	СТЕПЕНЬ ЗАЩИТЫ IP	ТИП КСС	ЦВЕТОВАЯ ТЕМПЕРАТУРА (К)	НАПРЯЖЕНИЕ (В)	ИНДЕКС ЦВЕТОПЕРЕДАЧИ (Ra)	ОБЩАЯ МАССА (кг)	СВЕТОВОЙ ПОТОК (лм)
Start Prom 80-25-5,0-80	360x210x80	76,8	67	25°	5 000	160-265	80	6,6	10 747
Start Prom 80-60-5,0-80	360x210x80	76,8	67	60°	5 000	160-265	80	6,6	10 806
Start Prom 80-90-5,0-80	360x210x80	76,8	67	90°	5 000	160-265	80	6,6	10 865
Start Prom 80-115-5,0-80	360x210x80	76,8	67	115°	5 000	160-265	80	6,6	11 746

Виды креплений (доп. комплектация)

КРОНШТЕЙН ПОДВЕСА (КОМПЛЕКТ)



КРОНШТЕЙН



Start Prom 120



Светодиоды
CREE **SAMSUNG**
 OPTOGAN

Дистанционное управление
ИСУО

Управление через
zigbee **DALI**

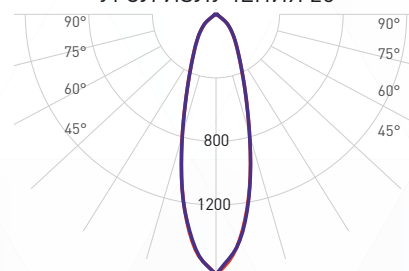
Гарантия
5 лет

Основные технические характеристики

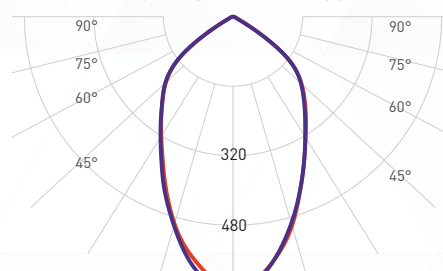
Степень защиты	IP 67
Потребляемая мощность, Вт	115,2
Световой поток, Лм	17 618
Напряжение питания, В	100-305
Коэффициент мощности	≥ 0,95
Коэффициент пульсации светового потока менее, %	1
Цветовая температура, К	4 000, 5 000, 6 500
Световая эффективность, лм/Вт	153
Индекс цветопередачи (Ra)	80
Угол излучения, град	25, 60, 90, 115
Функция диммирования	есть
Рабочая температура, °С	-40...+50
Температура хранения, °С	-40...+60
Габаритные размеры, мм	540x210x80
Общая масса, кг	8,4
Светодиоды	Cree, Samsung, Optogan
Гарантийный срок эксплуатации, лет	5
Срок службы светодиодов, не менее, ч	100 000

КСС

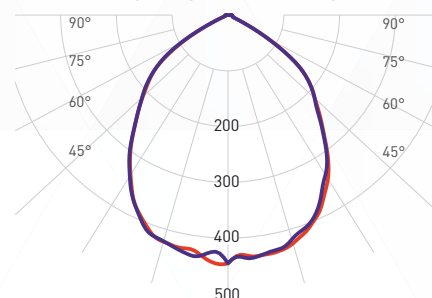
УГОЛ ИЗЛУЧЕНИЯ 25°



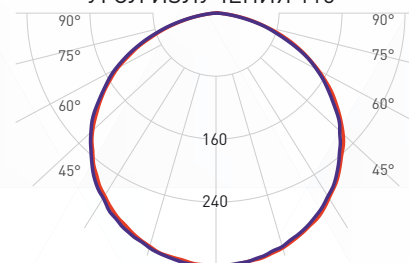
УГОЛ ИЗЛУЧЕНИЯ 60°



УГОЛ ИЗЛУЧЕНИЯ 90°

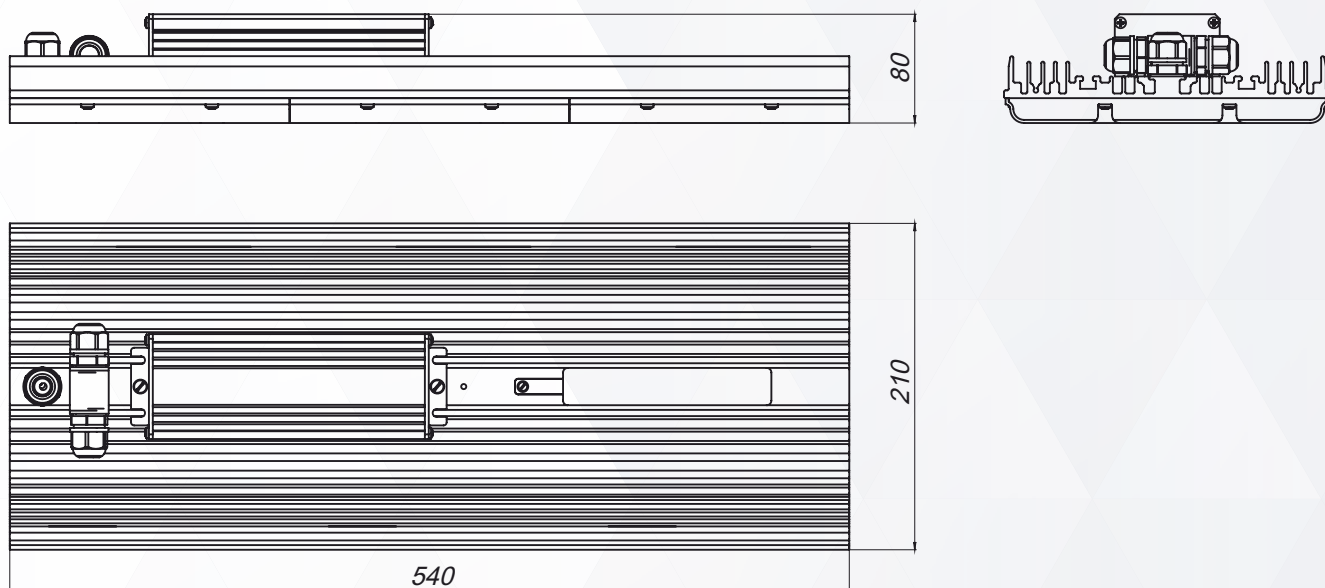


УГОЛ ИЗЛУЧЕНИЯ 115°



— C0 - C180
 — C90 - C270

Габаритные размеры, мм



Модификации

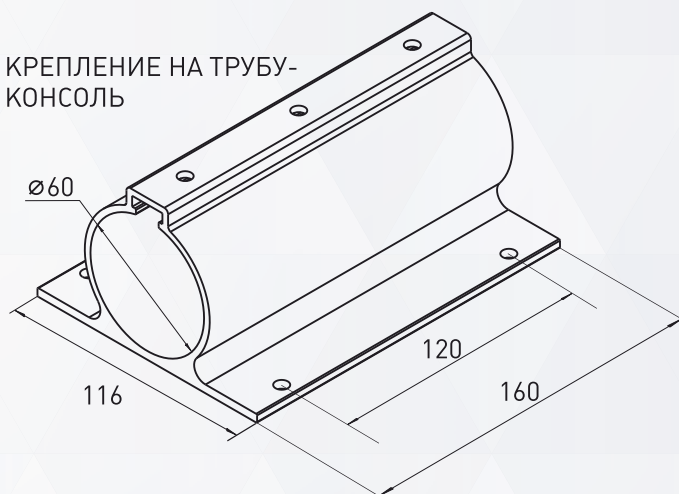
КОД ЗАКАЗА	ГАБАРИТЫ (ДxШxВ)	МОЩНОСТЬ (Вт)	СТЕПЕНЬ ЗАЩИТЫ IP	ТИП КСС	ЦВЕТОВАЯ ТЕМПЕРАТУРА (К)	НАПРЯЖЕНИЕ (В)	ИНДЕКС ЦВЕТОПЕРЕДАЧИ (Ra)	ОБЩАЯ МАССА (кг)	СВЕТОВОЙ ПОТОК (лм)
Start Prom 120-25-5,0-80	540x210x80	115,2	67	25°	5 000	160-265	80	8,5	16 121
Start Prom 120-60-5,0-80	540x210x80	115,2	67	60°	5 000	160-265	80	8,5	16 209
Start Prom 120-90-5,0-80	540x210x80	115,2	67	90°	5 000	160-265	80	8,5	16 297
Start Prom 120-115-5,0-80	540x210x80	115,2	67	115°	5 000	160-265	80	8,5	17 618

Виды креплений (доп. комплектация)

КРОНШТЕЙН ПОДВЕСА (КОМПЛЕКТ)



КРЕПЛЕНИЕ НА ТРУБУ-КОНСОЛЬ



Start Prom 160



Светодиоды
CREE **SAMSUNG**
 OPTOGAN

Дистанционное управление

ИСУО

Управление через

zigbee **DALI**



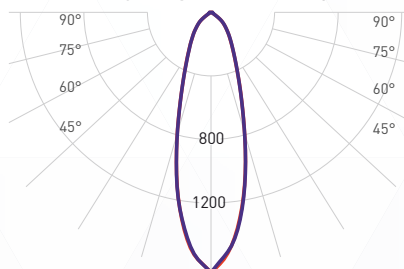
Гарантия
5 лет

Основные технические характеристики

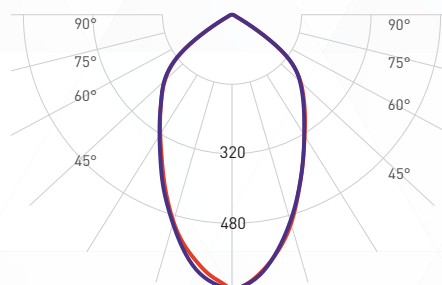
Степень защиты	IP 67
Потребляемая мощность, Вт	153,6
Световой поток, Лм	23 491
Напряжение питания, В	100-305
Коэффициент мощности	≥ 0,95
Коэффициент пульсации светового потока менее, %	1
Цветовая температура, К	4 000, 5 000, 6 500
Световая эффективность, лм/Вт	153
Индекс цветопередачи (Ra)	80
Угол излучения, град	25, 60, 90, 115
Функция диммирования	есть
Рабочая температура, °С	-40...+50
Температура хранения, °С	-40...+60
Габаритные размеры, мм	720x210x80
Общая масса, кг	8,9
Светодиоды	Cree, Samsung, Optogan
Гарантийный срок эксплуатации, лет	5
Срок службы светодиодов, не менее, ч	100 000

КСС

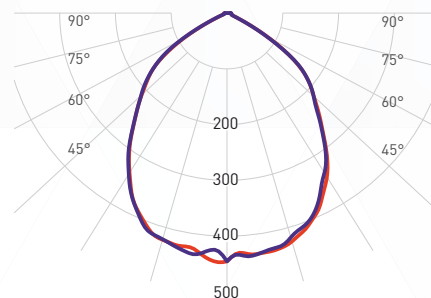
УГОЛ ИЗЛУЧЕНИЯ 25°



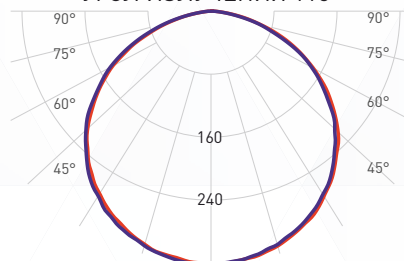
УГОЛ ИЗЛУЧЕНИЯ 60°



УГОЛ ИЗЛУЧЕНИЯ 90°

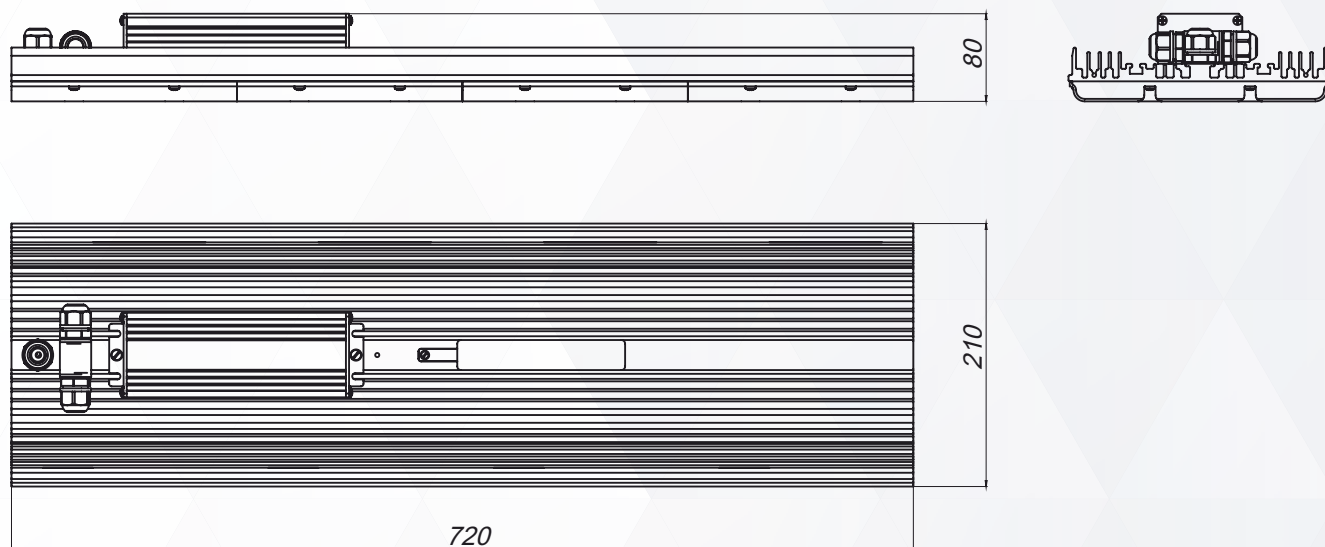


УГОЛ ИЗЛУЧЕНИЯ 115°



— C0 - C180
 — C90 - C270

Габаритные размеры, мм



Модификации

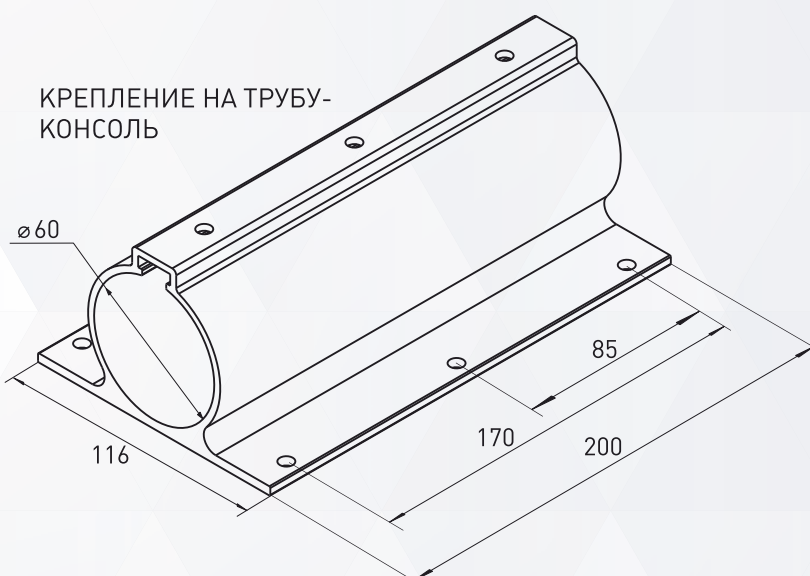
КОД ЗАКАЗА	ГАБАРИТЫ (ДxШxВ)	МОЩНОСТЬ (Вт)	СТЕПЕНЬ ЗАЩИТЫ IP	ТИП КСС	ЦВЕТОВАЯ ТЕМПЕРАТУРА (К)	НАПРЯЖЕНИЕ (В)	ИНДЕКС ЦВЕТОПЕРЕДАЧИ (Ra)	ОБЩАЯ МАССА (кг)	СВЕТОВОЙ ПОТОК (лм)
Start Prom 160-25-5,0-80	720x210x80	153,6	67	25°	5 000	160-265	80	9,0	21 494
Start Prom 160-60-5,0-80	720x210x80	153,6	67	60°	5 000	160-265	80	9,0	21 612
Start Prom 160-90-5,0-80	720x210x80	153,6	67	90°	5 000	160-265	80	9,0	21 729
Start Prom 160-115-5,0-80	720x210x80	153,6	67	115°	5 000	160-265	80	9,0	23 491

Виды креплений (доп. комплектация)

КРОНШТЕЙН ПОДВЕСА (КОМПЛЕКТ)



КРЕПЛЕНИЕ НА ТРУБУ-КОНСОЛЬ



Start Prom 200



Светодиоды
CREE  **SAMSUNG**
 OPTOGAN 

Дистанционное управление
ИСУО

Управление через
 **zigbee** 

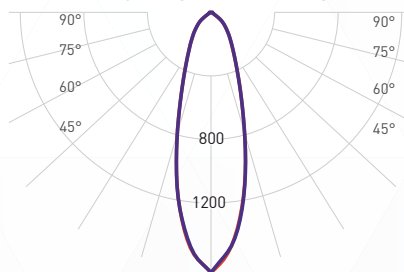
Гарантия
5 лет

Основные технические характеристики

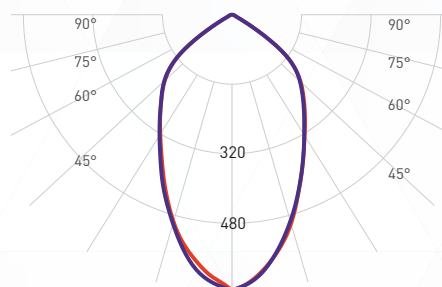
Степень защиты	IP 67
Потребляемая мощность, Вт	192,0
Световой поток, Лм	29 364
Напряжение питания, В	100-305
Коэффициент мощности	≥ 0,95
Коэффициент пульсации светового потока менее, %	1
Цветовая температура, К	4 000, 5 000, 6 500
Световая эффективность, лм/Вт	153
Индекс цветопередачи (Ra)	80
Угол излучения, град	25, 60, 90, 115
Функция диммирования	есть
Рабочая температура, °С	-40...+50
Температура хранения, °С	-40...+60
Габаритные размеры, мм	900x210x80
Общая масса, кг	9,4
Светодиоды	Cree, Samsung, Optogan
Гарантийный срок эксплуатации, лет	5
Срок службы светодиодов, не менее, ч	100 000

КСС

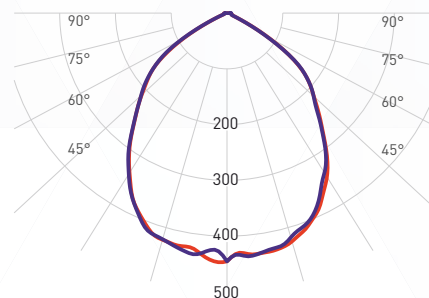
УГОЛ ИЗЛУЧЕНИЯ 25°



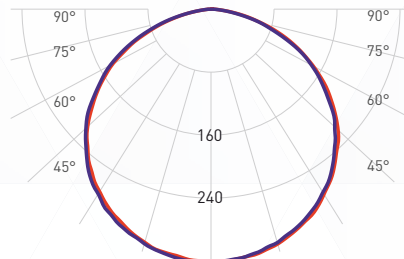
УГОЛ ИЗЛУЧЕНИЯ 60°



УГОЛ ИЗЛУЧЕНИЯ 90°

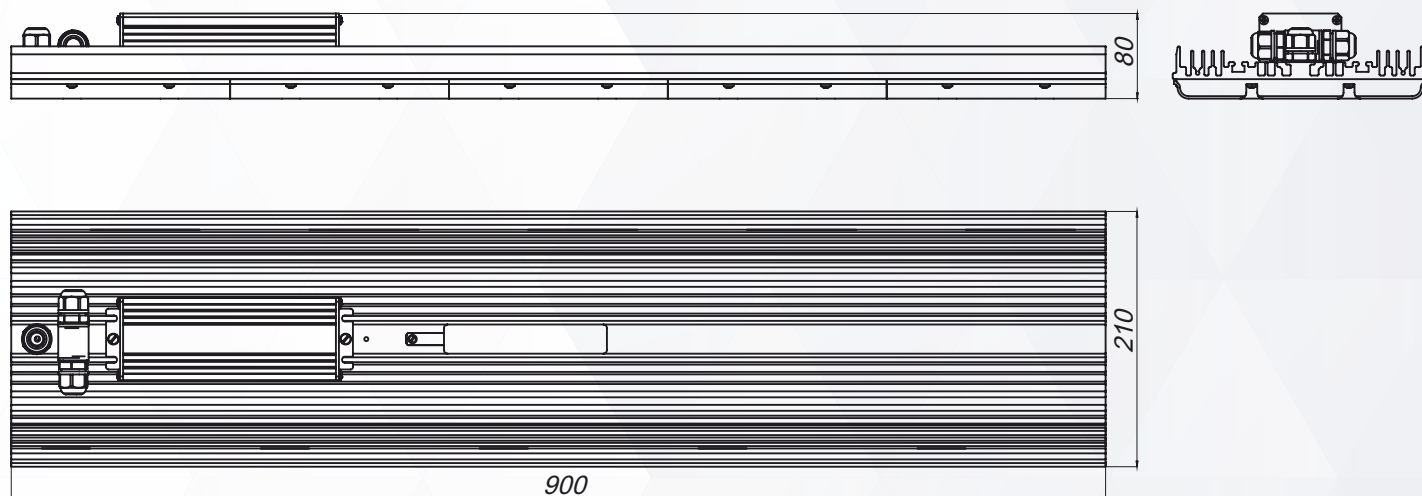


УГОЛ ИЗЛУЧЕНИЯ 115°



— C0 - C180
 — C90 - C270

Габаритные размеры, мм



Модификации

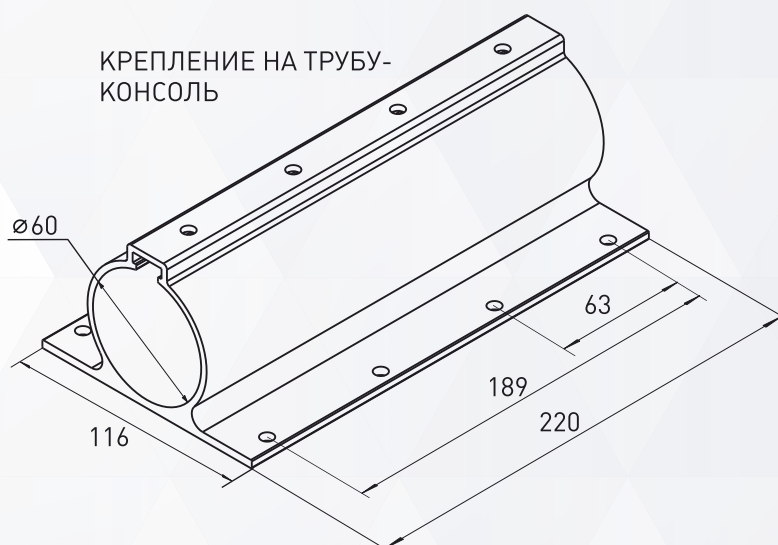
КОД ЗАКАЗА	ГАБАРИТЫ (ДxШxВ)	МОЩНОСТЬ (Вт)	СТЕПЕНЬ ЗАЩИТЫ IP	ТИП КСС	ЦВЕТОВАЯ ТЕМПЕРАТУРА (К)	НАПРЯЖЕНИЕ (В)	ИНДЕКС ЦВЕТОПЕРЕДАЧИ (Ra)	ОБЩАЯ МАССА (кг)	СВЕТОВОЙ ПОТОК (лм)
Start Prom 200-25-5,0-80	900x210x80	192,0	67	25°	5 000	160-265	80	9,5	26 868
Start Prom 200-60-5,0-80	900x210x80	192,0	67	60°	5 000	160-265	80	9,5	27 015
Start Prom 200-90-5,0-80	900x210x80	192,0	67	90°	5 000	160-265	80	9,5	27 162
Start Prom 200-115-5,0-80	900x210x80	192,0	67	115°	5 000	160-265	80	9,5	29 364

Виды креплений (доп. комплектация)

КРОНШТЕЙН
ПОДВЕСА (КОМПЛЕКТ)



КРЕПЛЕНИЕ НА ТРУБУ-
КОНСОЛЬ



Start Prom 240



Светодиоды
CREE **SAMSUNG**
 OPTOGAN

Дистанционное управление
ИСУО

Управление через
zigbee **DALI**

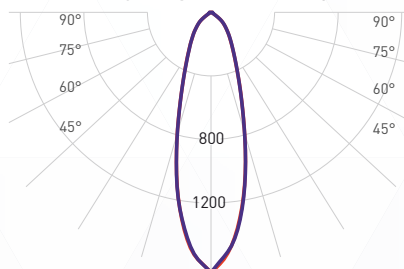
Гарантия
5 лет

Основные технические характеристики

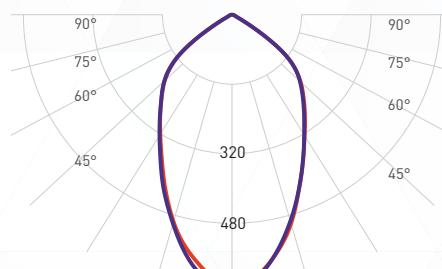
Степень защиты	IP 67
Потребляемая мощность, Вт	230,4
Световой поток, Лм	35 237
Напряжение питания, В	100-305
Коэффициент мощности	≥ 0,95
Коэффициент пульсации светового потока менее, %	1
Цветовая температура, К	4 000, 5 000, 6 500
Световая эффективность, лм/Вт	153
Индекс цветопередачи (Ra)	80
Угол излучения, град	25, 60, 90, 115
Функция диммирования	есть
Рабочая температура, °С	-40...+50
Температура хранения, °С	-40...+60
Габаритные размеры, мм	540x420x100
Общая масса, кг	17,0
Светодиоды	Cree, Samsung, Optogan
Гарантийный срок эксплуатации, лет	5
Срок службы светодиодов, не менее, ч	100 000

КСС

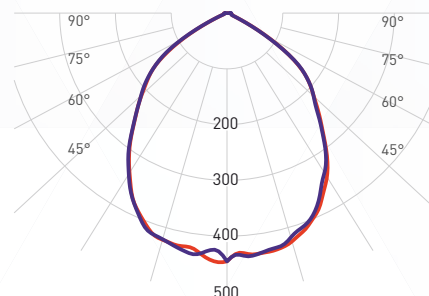
УГОЛ ИЗЛУЧЕНИЯ 25°



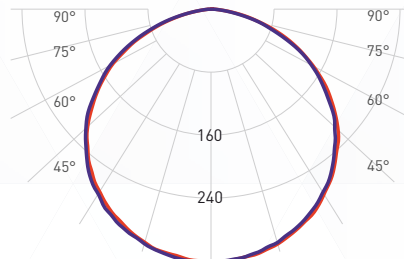
УГОЛ ИЗЛУЧЕНИЯ 60°



УГОЛ ИЗЛУЧЕНИЯ 90°

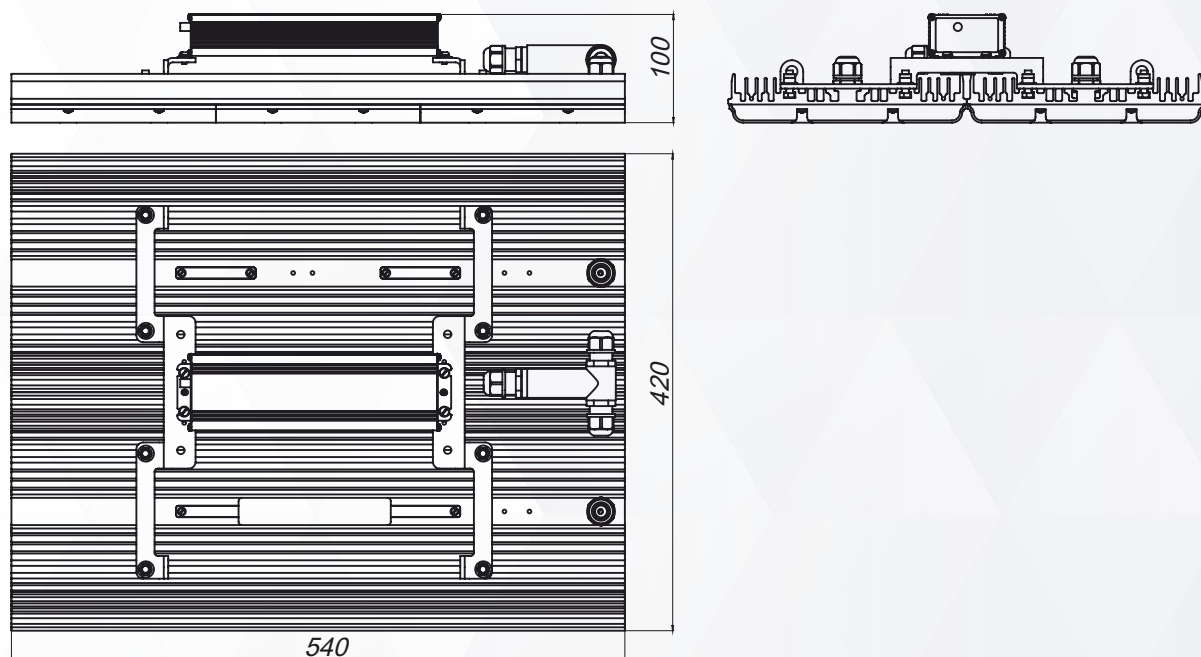


УГОЛ ИЗЛУЧЕНИЯ 115°



— C0 - C180
 — C90 - C270

Габаритные размеры, мм

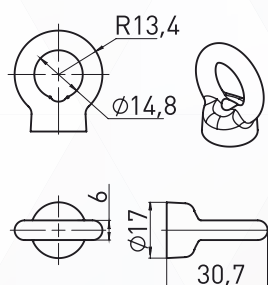


Модификации

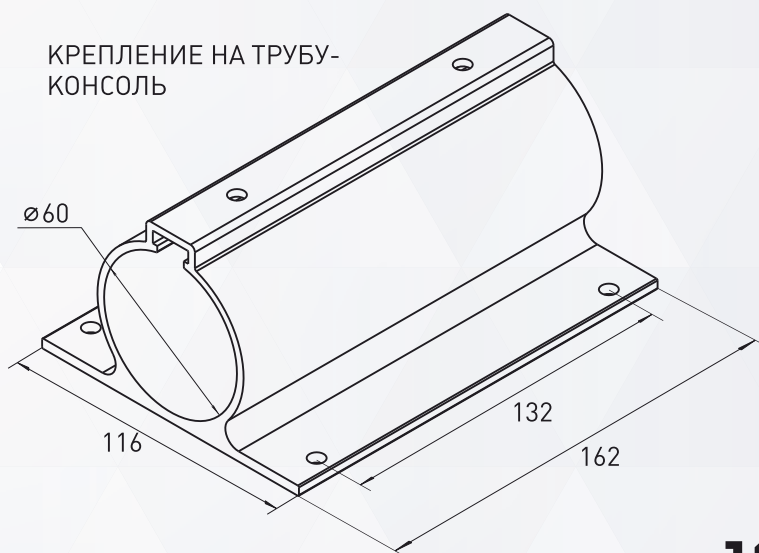
КОД ЗАКАЗА	ГАБАРИТЫ (ДхШхВ)	МОЩНОСТЬ (Вт)	СТЕПЕНЬ ЗАЩИТЫ IP	ТИП КСС	ЦВЕТОВАЯ ТЕМПЕРАТУРА (К)	НАПРЯЖЕНИЕ (В)	ИНДЕКС ЦВЕТОПЕРЕДАЧИ (Ra)	ОБЩАЯ МАССА	СВЕТОВОЙ ПОТОК (лм)
Start Prom 240-25-5,0-80	540x420x80	230,4	67	25°	5 000	160-265	80	17,0	32 242
Start Prom 240-60-5,0-80	540x420x80	230,4	67	60°	5 000	160-265	80	17,0	32 418
Start Prom 240-90-5,0-80	540x420x80	230,4	67	90°	5 000	160-265	80	17,0	32 594
Start Prom 240-115-5,0-80	540x420x80	230,4	67	115°	5 000	160-265	80	17,0	35 237

Виды креплений (доп. комплектация)

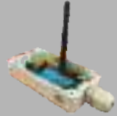





РЫМ-ГАЙКА (4 шт.)



КРЕПЛЕНИЕ НА ТРУБУ-КОНСОЛЬ



ДОПОЛНИТЕЛЬНАЯ КОМПЛЕКТАЦИЯ

НАИМЕНОВАНИЕ	ГАБАРИТНЫЕ РАЗМЕРЫ (Д*Ш*В)	ТИП СВЕТИЛЬНИКА	КОЛИЧЕСТВО НА ЕДИНИЦУ	КОД ЗАКАЗА
МОДЕМ 	110x65x35	START PROM	1	START PROM XXX-XX-XX-XX-1
		START STREET		START STREET XXX-X-XX-XX/1
КРОНШТЕЙН ПОДВЕСА 	118x21x72	START PROM 40, 80, 120, 160, 200	2	START PROM XXX-XX-XX-XX-1
КРОНШТЕЙН 	244x25x127 354x25x127	START PROM 40,80	1	START PROM XXX-XX-XX-XX-2
КРЕПЛЕНИЕ НА ТРУБУ-КОНСОЛЬ 	160x116x74 200x116x74 220x116x74	START PROM 120, 160, 200	1	START PROM XXX-XX-XX-XX-3
КРЕПЛЕНИЕ НА ТРУБУ-КОНСОЛЬ 	162x116x74	START PROM 240	1	START PROM XXX-XX-XX-XX-3
РЫМ-ГАЙКА 	26,8x17x30,7		4	



Назначение

Модем предназначен для объединения в беспроводную информационную сеть управления освещением осветительных приборов, оборудования и датчиков

Особенности

- Тип управления ZigBee/IEEE 802.15.4 (2,4 ГГц)
- Влагозащитный пластмассовый корпус IP65
- Крепление на светодиодный светильник под винт
- Встроенный адаптер первичного питания
- Светодиодная индикация сетевой активности
- Поддержка mesh-сети в режиме маршрутизатор с автоматической ретрансляцией передаваемых данных
- Рабочий диапазон температур - 40° + 70° С
- Тип управляющего выхода – изменение яркости светодиодного светильника через встроенный в модем управляемый потенциометр

УЛИЧНЫЕ СВЕТИЛЬНИКИ СЕРИИ START STREET



Назначение

Уличные светодиодные светильники серии Start Street предназначены для освещения дорог и автострад, а также прилегающих территорий промышленных зданий, улиц и тротуаров, парков, парковок, железнодорожных перронов, вокзалов, аэропортов.

Особенности

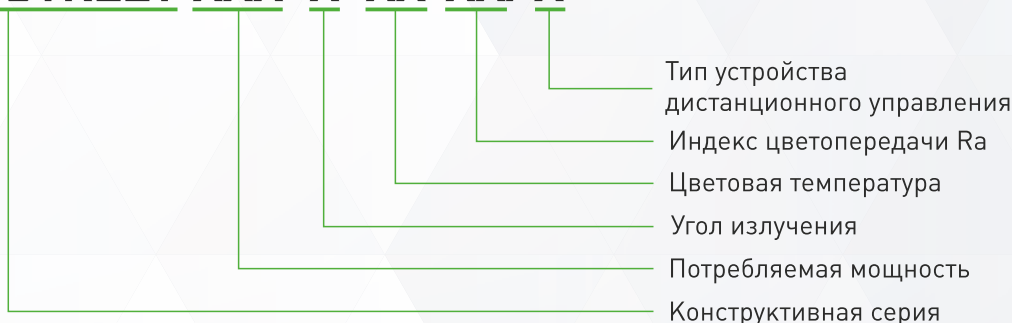
- Сокращение расходов на эксплуатацию за счет длительного срока службы светодиодов 50 000 ч
- Гарантийный срок эксплуатации составляет 5 лет
- Коррозионностойкие материалы со специальным покрытием обеспечивают длительный срок службы
- Крепление на трубу - консоль обеспечивает простой и качественный монтаж
- Светильник устойчив к механическим и вибрационным воздействиям
- Источник питания светильника разработан собственными силами конструкторского отдела, на качественной элементной базе с применением высокотехнологичного производства
- Управление светильником возможно по проводному и беспроводному подключению

Конструкция



- Конструкция из алюминиевого профиля позволила достичь высочайшего уровня рассеивания тепла за счет использования площади светильника в качестве радиатора.
- Защита светодиодного источника света от пыли и влаги достигается за счет использования силиконового уплотнителя, сохраняющего свою эластичность в течение всего срока службы светильника
- На этапе разработки изделия конструкторским отделом была заложена высокая ремонтопригодность и элементарная сборка, что позволяет при серийном производстве гарантировать высокое качество и повторяемость
- Степень локализации изделия позволила задействовать все технологические передельные производства, что позволяет изготавливать необходимые комплектующие светильника с военным подходом и качеством

РАСШИФРОВКА КОДА ЗАКАЗА:

START STREET XXX-X-XX-XX/X



Start Street 80

Светодиоды



Дистанционное управление
ИСУО

Управление через





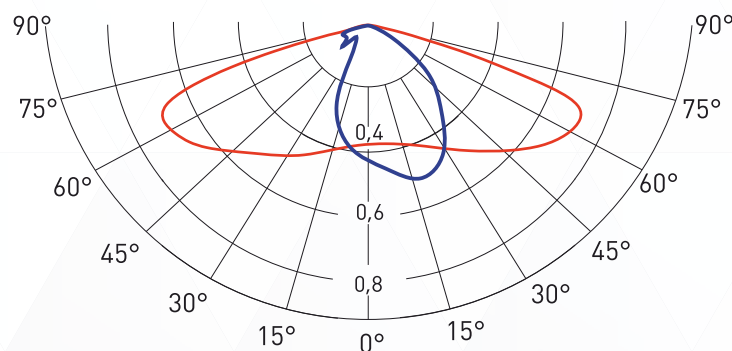
Гарантия
5 лет

Основные технические характеристики

Степень защиты	IP 67
Потребляемая мощность, Вт	80
Световой поток, Лм	12 000
Напряжение питания, В	160-265
Коэффициент мощности	≥ 0,95
Коэффициент пульсации светового потока менее, %	5
Цветовая температура, К	4 000, 5 000, 6 500
Световая эффективность, лм/Вт	150
Индекс цветопередачи (Ra)	70
Угол излучения, град	80-145 (S)
Функция диммирования	есть
Рабочая температура, °С	-40...+50
Температура хранения, °С	-40...+60
Габаритные размеры, мм	540x210x76
Общая масса, кг	6,3
Светодиоды	Optogan, Samsung
Гарантийный срок эксплуатации, лет	5
Срок службы светодиодов, не менее, ч	100 000

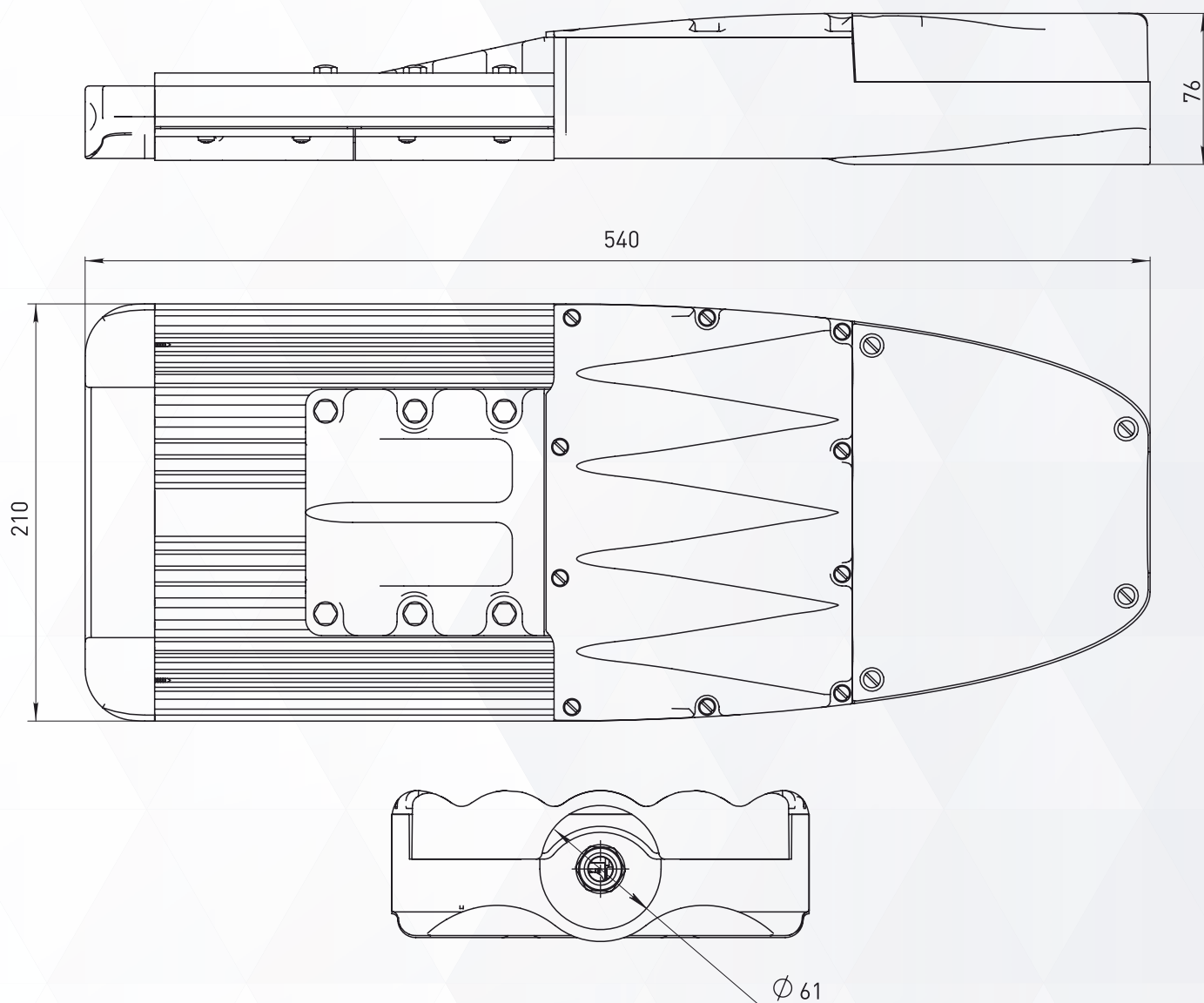
КСС

УГОЛ ИЗЛУЧЕНИЯ
80°-145° (S)



— C0 - C180
 — C90 - C270

Габаритные размеры, мм



Модификации

КОД ЗАКАЗА	ГАБАРИТЫ (ДxШxВ)	МОЩНОСТЬ (Вт)	СТЕПЕНЬ ЗАЩИТЫ IP	ТИП КСС	ЦВЕТОВАЯ ТЕМПЕРАТУРА (К)	НАПРЯЖЕНИЕ (В)	ИНДЕКС ЦВЕТОПЕРЕДАЧИ (Ra)	ОБЩАЯ МАССА (кг)	СВЕТОВОЙ ПОТОК (лм)
Start Street 80-S-5,0-80	540x210x76	80	67	80°-145° (S)	5 000	160-265	70	6,3	12 000

Модем (доп. комплектация)



Модем предназначен для объединения в беспроводную информационную сеть управления освещением осветительных приборов, оборудования и датчиков. Тип управления ZigBee/IEEE 802.15.4 (2,4 ГГц). Влагозащитный пластмассовый корпус IP65.



Start Street 120



Светодиоды

Дистанционное управление
ИСУО

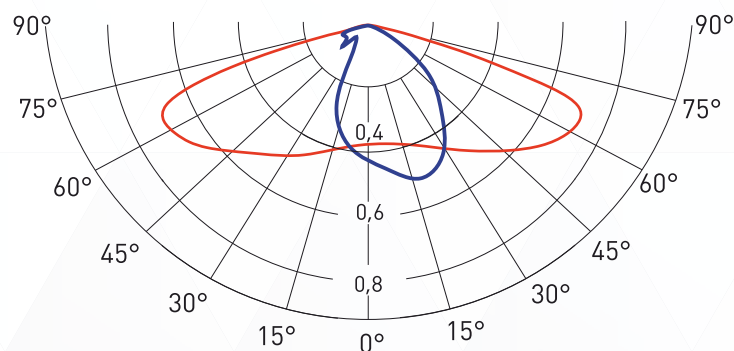
Управление через

Гарантия
5 лет

Основные технические характеристики

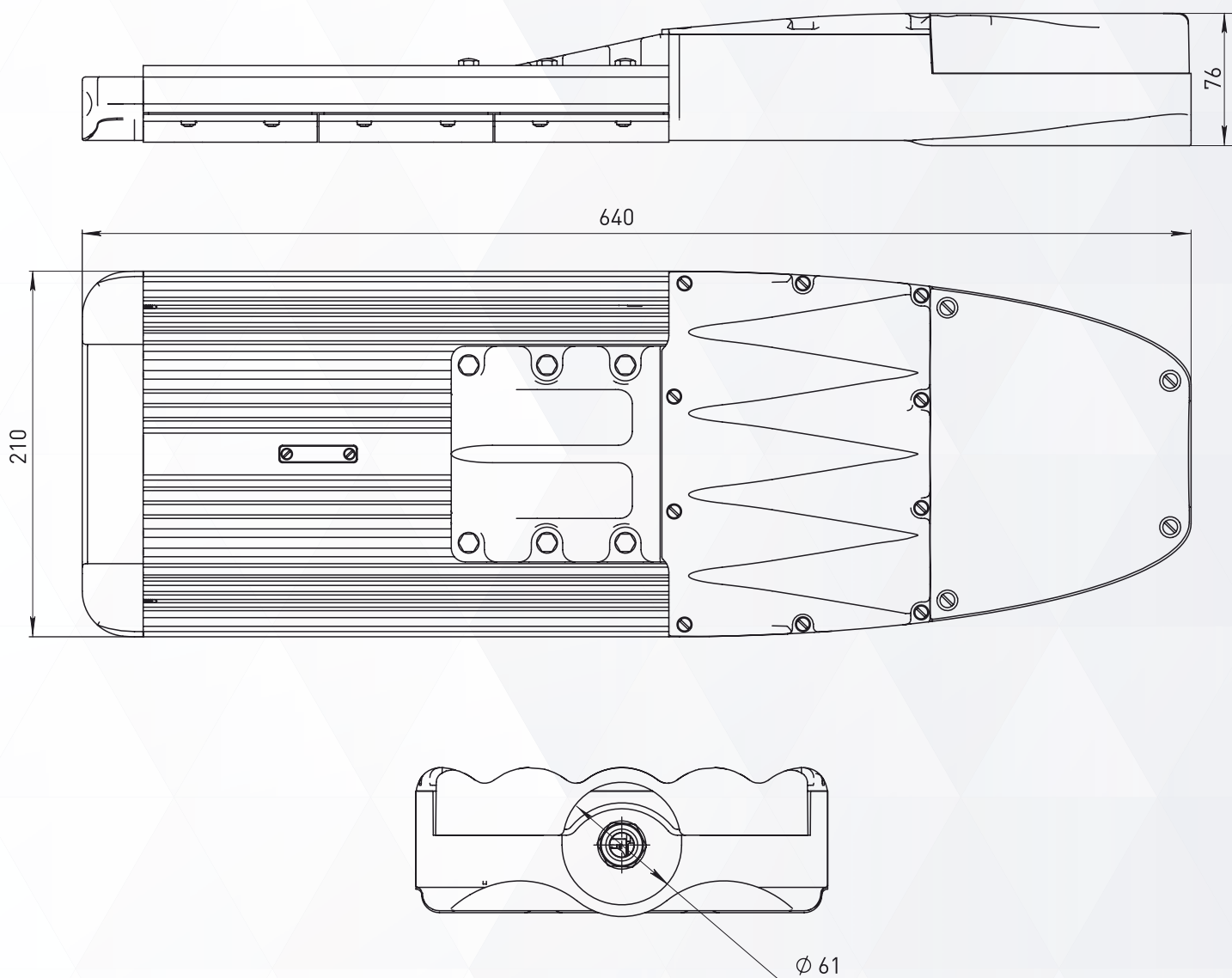
Степень защиты	IP 67
Потребляемая мощность, Вт	120
Световой поток, Лм	18 000
Напряжение питания, В	160-265
Коэффициент мощности	≥ 0,95
Коэффициент пульсации светового потока менее, %	5
Цветовая температура, К	4 000, 5 000, 6 500
Световая эффективность, лм/Вт	150
Индекс цветопередачи (Ra)	70
Угол излучения, град	80-145 (S)
Функция диммирования	есть
Рабочая температура, °С	-40...+50
Температура хранения, °С	-40...+60
Габаритные размеры, мм	640x210x76
Общая масса, кг	7,3
Светодиоды	Optogan, Samsung
Гарантийный срок эксплуатации, лет	5
Срок службы светодиодов, не менее, ч	100 000

КСС

УГОЛ ИЗЛУЧЕНИЯ
80°-145° (S)

— C0 - C180
— C90 - C270

Габаритные размеры, мм



Модификации

КОД ЗАКАЗА	ГАБАРИТЫ (ДxШxВ)	МОЩНОСТЬ (Вт)	СТЕПЕНЬ ЗАЩИТЫ IP	ТИП КСС	ЦВЕТОВАЯ ТЕМПЕРАТУРА (К)	НАПРЯЖЕНИЕ (В)	ИНДЕКС ЦВЕТОПЕРЕДАЧИ (Ra)	ОБЩАЯ МАССА (кг)	СВЕТОВОЙ ПОТОК (лм)
Start Street 120-S-5,0-70	640x210x76	120	67	80°-145° (S)	5 000	160-265	70	7,3	18 000

Модем (доп. комплектация)



Модем предназначен для объединения в беспроводную информационную сеть управления освещением осветительных приборов, оборудования и датчиков. Тип управления ZigBee/IEEE 802.15.4 (2,4 ГГц). Влагозащитный пластмассовый корпус IP65.

Start Street 160



Светодиоды


 Дистанционное управление
ИСУО

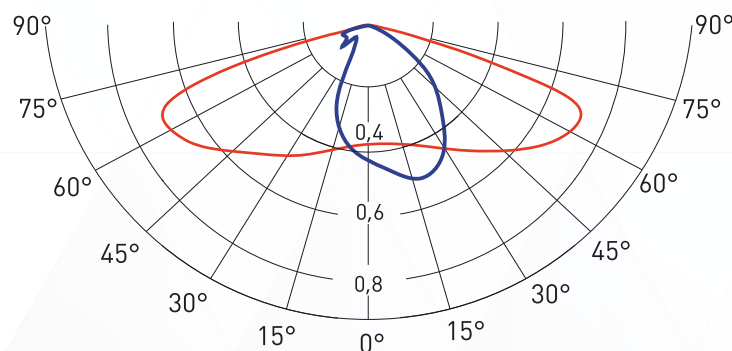
Управление через


 Гарантия
5 лет

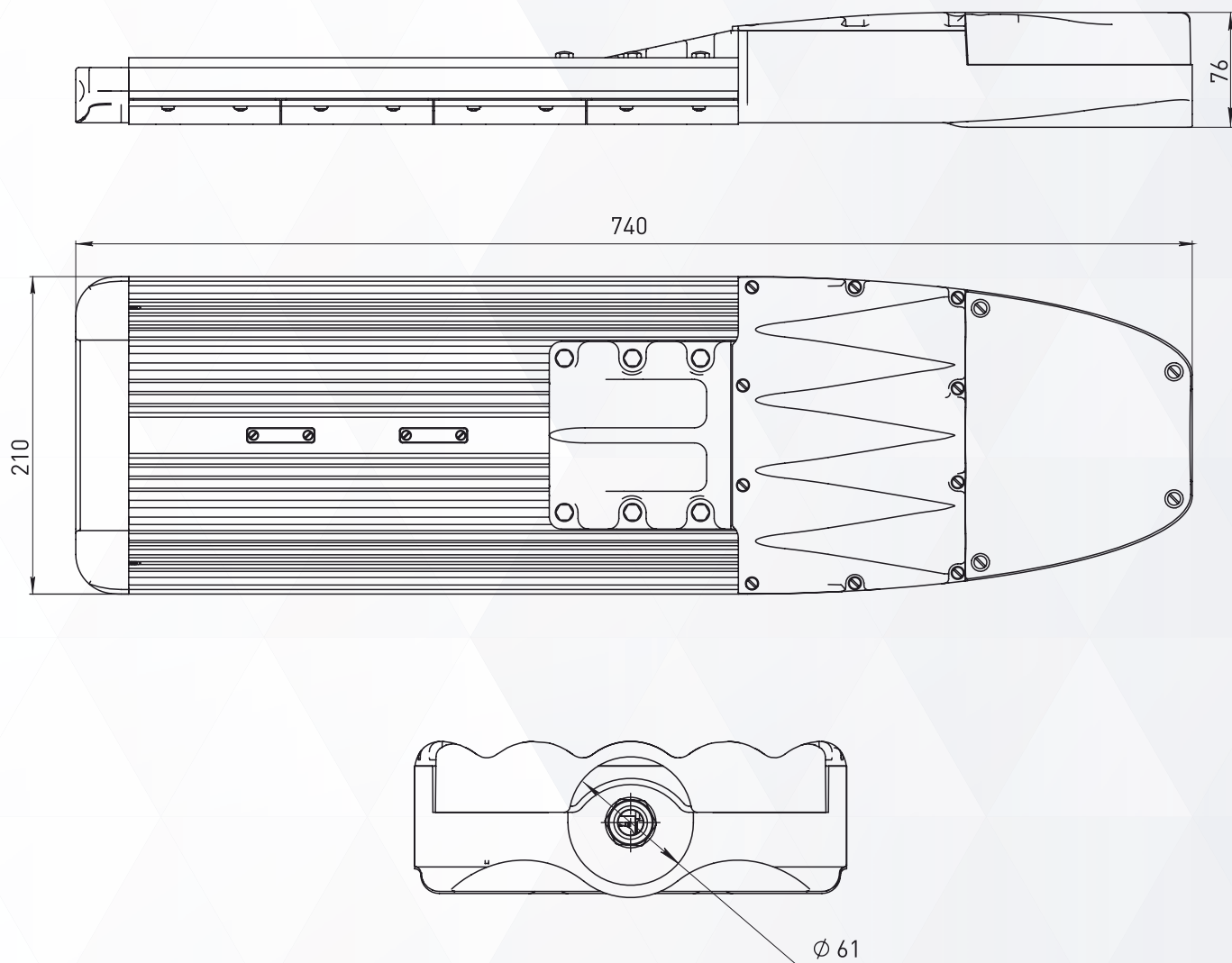
Основные технические характеристики

Степень защиты	IP 67
Потребляемая мощность, Вт	160
Световой поток, Лм	24 000
Напряжение питания, В	160-265
Коэффициент мощности	≥ 0,95
Коэффициент пульсации светового потока менее, %	5
Цветовая температура, К	4 000, 5 000, 6 500
Световая эффективность, лм/Вт	150
Индекс цветопередачи (Ra)	70
Угол излучения, град	80-145 (S)
Функция диммирования	есть
Рабочая температура, °С	-40...+50
Температура хранения, °С	-40...+60
Габаритные размеры, мм	740x210x76
Общая масса, кг	8,1
Светодиоды	Optogan, Samsung
Гарантийный срок эксплуатации, лет	5
Срок службы светодиодов, не менее, ч	100 000

КСС

 УГОЛ ИЗЛУЧЕНИЯ
 80°-145° (S)

 — C0 - C180
 — C90 - C270

Габаритные размеры, мм



Модификации

КОД ЗАКАЗА	ГАБАРИТЫ (ДxШxВ)	МОЩНОСТЬ (Вт)	СТЕПЕНЬ ЗАЩИТЫ IP	ТИП КСС	ЦВЕТОВАЯ ТЕМПЕРАТУРА (К)	НАПРЯЖЕНИЕ (В)	ИНДЕКС ЦВЕТОПЕРЕДАЧИ (Ra)	ОБЩАЯ МАССА (кг)	СВЕТОВОЙ ПОТОК (лм)
Start Street 160-S-5,0-70	740x210x76	160	67	80°-145° (S)	5 000	160-265	70	8,1	24 000

Модем (доп. комплектация)



Модем предназначен для объединения в беспроводную информационную сеть управления освещением осветительных приборов, оборудования и датчиков. Тип управления ZigBee/IEEE 802.15.4 (2,4 ГГц). Влагозащитный пластмассовый корпус IP65.

Start Street 200

Светодиоды


 Дистанционное управление
ИСУО

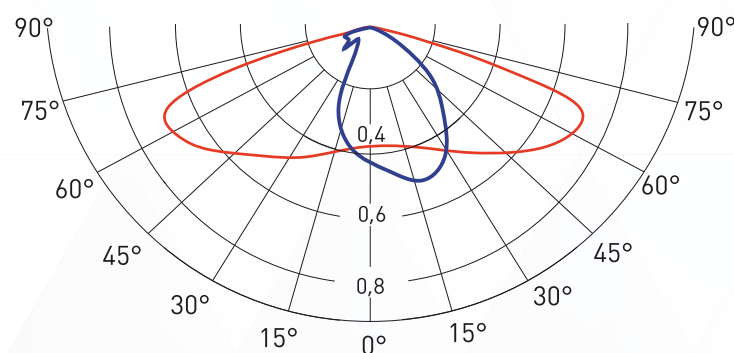
Управление через


 Гарантия
5 лет

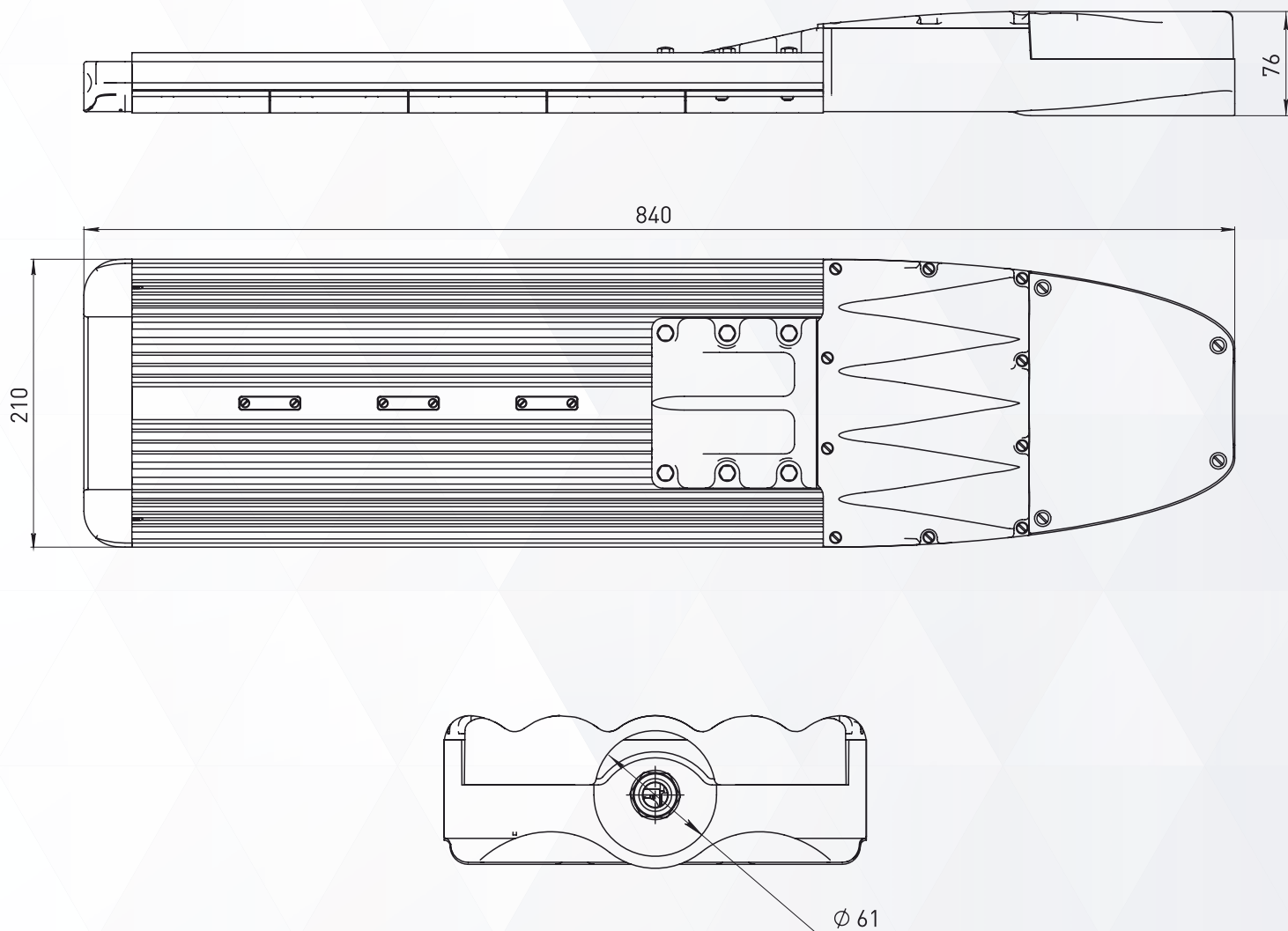
Основные технические характеристики

Степень защиты	IP 67
Потребляемая мощность, Вт	200
Световой поток, Лм	30 000
Напряжение питания, В	160-265
Коэффициент мощности	≥ 0,95
Коэффициент пульсации светового потока менее, %	5
Цветовая температура, К	4 000, 5 000, 6 500
Световая эффективность, лм/Вт	150
Индекс цветопередачи (Ra)	70
Угол излучения, град	80-145 (S)
Функция диммирования	есть
Рабочая температура, °С	-40...+50
Температура хранения, °С	-40...+60
Габаритные размеры, мм	840x210x76
Общая масса, кг	8,8
Светодиоды	Optogan, Samsung
Гарантийный срок эксплуатации, лет	5
Срок службы светодиодов, не менее, ч	100 000

КСС

 УГОЛ ИЗЛУЧЕНИЯ
 80°-145° (S)

 — C0 - C180
 — C90 - C270

Габаритные размеры, мм



Модификации

КОД ЗАКАЗА	ГАБАРИТЫ (ДxШxВ)	МОЩНОСТЬ (Вт)	СТЕПЕНЬ ЗАЩИТЫ IP	ТИП КСС	ЦВЕТОВАЯ ТЕМПЕРАТУРА (К)	НАПРЯЖЕНИЕ (В)	ИНДЕКС ЦВЕТОПЕРЕДАЧИ (Ra)	ОБЩАЯ МАССА (кг)	СВЕТОВОЙ ПОТОК (лм)
Start Street 200-S-5,0-70	840x210x76	200	67	80°-145° (S)	5 000	160-265	70	8,8	30 000

Модем (доп. комплектация)



Модем предназначен для объединения в беспроводную информационную сеть управления освещением осветительных приборов, оборудования и датчиков. Тип управления ZigBee/IEEE 802.15.4 (2,4 ГГц). Влагозащитный пластмассовый корпус IP65.

ТЕРМИНЫ И ОПРЕДЕЛЕНИЯ

СВЕТОДИОД - источник света, основанный на испускании некогерентного излучения в видимом диапазоне длин волн при пропускании электрического тока через полупроводниковый ДИОД.

ИНДЕКС ЦВЕТОПЕРЕДАЧИ R_a - мера соответствия зрительных восприятий цветного объекта, освещенного исследуемым и стандартным источниками света при определенных условиях наблюдения.

КОЭФФИЦИЕНТ МОЩНОСТИ - отношение средней мощности переменного тока к произведению действующих значений напряжения и тока.

КОЭФФИЦИЕНТ ПУЛЬСАЦИИ - критерий оценки относительной глубины колебаний освещенности в осветительной установке в результате изменения во времени светового потока источников света при их питании переменным током.

КРИВАЯ СИЛЫ СВЕТА (КСС) - графическое изображение зависимости силы света прибора от направления распространения света.

МОЩНОСТЬ, Вт (Ватт) - физическая величина, характеризующая скорость передачи или преобразования электрической энергии.

ОСВЕЩЕННОСТЬ, Лк (люкс) - отношение светового потока, падающего на элемент поверхности, к площади этого элемента.

СВЕТОВОЙ ПОТОК, Лм (люмен) - физическая величина, характеризующая количество «световой» мощности в соответствующем потоке излучения.

СТЕПЕНЬ ЗАЩИТЫ IP - система классификации степени защиты оболочки электрооборудования от проникновения твёрдых предметов и воды в соответствии с международным стандартом IEC 60529 (01И / .0050, ГОСТи254-96).

ФОТОПИЧЕСКАЯ ЭФФЕКТИВНОСТЬ - способность источника света обеспечивать оптимальные условия для зрительного восприятия в условиях искусственного освещения. Таким образом, фотопически эффективный источник света позволяет человеку даже в сумеречное время четко воспринимать цветовую гамму, очертания окружающих предметов, их расположение в пространстве.

ЦВЕТОВАЯ ТЕМПЕРАТУРА, К (Кельвин) - температура излучателя Планка (черного тела), при которой его излучение имеет ту же цветность, что и излучение рассматриваемого объекта.

ЭЛЕКТРИЧЕСКОЕ НАПРЯЖЕНИЕ, В (Вольт) - физическая величина, значение которой равно работе эффективного электрического поля, совершаемой при переносе единичного пробного электрического заряда из точки А в точку В.

СЕРТИФИКАТ СООТВЕТСТВИЯ

ТАМОЖЕННЫЙ СОЮЗ

СЕРТИФИКАТ СООТВЕТСТВИЯ

№ ТС: RU 0001 АР044 В030
Серия RU № 0163033

ОБЪЕКТ СЕРТИФИКАЦИИ — Орган по сертификации товаров и услуг ИНО "Челябинский центр сертификации". Место нахождения и адрес места осуществления деятельности: 454023, Российская Федерация, Челябинская область, город Челябинск, улица Чкаловский, дом 23 В. Контактный телефон: +73517300114. Адрес электронной почты: stabla@rosacq.ru. Контактный номер организации в М.КА.НУ: 18AR14 ст. 11 от 2012

ЗАКАЗЧИК — Агглюмерное общество "Национальное общество «Инновэкс-НЧ». Место нахождения и адрес места осуществления деятельности: 454170, Российская Федерация, Челябинская область, город Челябинск, улица Машкинороботов, дом 2. ОГРН: 104742501790. Контактный телефон: +73512562236. Адрес электронной почты: info@inovex.ru

ИЗГОТОВИТЕЛЬ — Агглюмерное общество "Национальное общество «Инновэкс-НЧ». Место нахождения и адрес места осуществления деятельности по изготовлению продукции: 454170, Российская Федерация, Челябинская область, город Челябинск, улица Машкинороботов, дом 2

ПРОДУКТ/УСЛУГА — Смазочные промышленные масла "Star Puro", "Star Puro", "Серебряный интеллект", СП 20.000 ТУ "Смазочные промышленные масла "Star Puro", Технические условия"

КОД ТН В ЭД ТС: 8405192900

СОТВЕТСТВИЕ ТРЕБОВАНИЮМ ТУ ТС 0042311 "О безопасности автомобильной абразивной"; ТУ ТС 0002011 "Эксплуатационная безопасность промышленной продукции"

СЕРТИФИКАТ ВЫДАН НА ОСНОВАНИИ — Протокол испытаний № И 256, № 3 264 от 20.05.2018. Исполнительный центр: Федеральное бюджетное учреждение Государственный региональный центр стандартизации, метрологии и испытаний в Новосибирской области, адрес: аккредитация № ПР.ПЧ.2.04.006, аккредитация и результаты анализа продукции № 81 от 01.09.2018, номер объединения с руководством по эксплуатации. Сказе сертификации: ТС

ДОПОЛНИТЕЛЬНАЯ ИНФОРМАЦИЯ — Преложены стандарты для подтверждения требований ТУ ТС 0042311, ТУ ТС 0002011 гособразы и приложения на бланке № 0163032. Срок службы 12 лет, условия хранения должны соответствовать группе 5 по ГОСТ 15150-09

СПОКОНДЕСТВИИ с: 13.07.2018 до: 12.07.2022

ИЗДАТЕЛЬСТВО

М.П. Руководитель (подпись и печать) Сергей Александрович [подпись] [печать] Владимир Максим Васильев [подпись] [печать] Елена Александровна [подпись] [печать]

ТАМОЖЕННЫЙ СОЮЗ

ПРИЛОЖЕНИЕ

К СЕРТИФИКАТУ СООТВЕТСТВИЯ № ТС: RU 0-01AR14 В.00007
Серия RU № 0163033

Сведения о национальных стандартах (стандартах) примененных на добровольной основе для соблюдения требований технического регламента:

Обозначение национального стандарта или свода правил	Наименование национального стандарта или свода правил	Подтвержденные требования национального стандарта или свода правил
ГОСТ ISO 9000-1:2015	Системный. Часть 1. Основные требования к методу управления организацией. Часть 2. Частильные требования. Раздел 1. Система стандартов по управлению организацией	Пункты 4.1-4.6
ГОСТ ISO 9001-2015	Эксплуатационная способность системы менеджмента организации. Требования и руководство по применению. Часть 1. Общие и отдельные требования	Пункт 8
ГОСТ ISO 15400-2016	Эксплуатационная способность системы менеджмента организации. Требования и руководство по применению. Часть 2. Плановые и стратегические цели организации	Пункт 9
ГОСТ ISO 15401-2016	Эксплуатационная способность системы менеджмента организации. Требования и руководство по применению. Часть 3. Оценка соответствия	Пункт 10
ГОСТ ISO 15402-2016	Эксплуатационная способность системы менеджмента организации. Требования и руководство по применению. Часть 4. Оценка ресурсов	Пункт 11
ГОСТ ISO 15403-2016	Эксплуатационная способность системы менеджмента организации. Требования и руководство по применению. Часть 5. Оценка рисков	Пункт 12

М.П. Руководитель (подпись и печать) Сергей Александрович [подпись] [печать] Владимир Максим Васильев [подпись] [печать] Елена Александровна [подпись] [печать]



AMASiS

8 800 200 64 53

AMASIS.RU

SALE@AMASIS.RU

454129, г. Челябинск, ул. Машиностроителей, 21